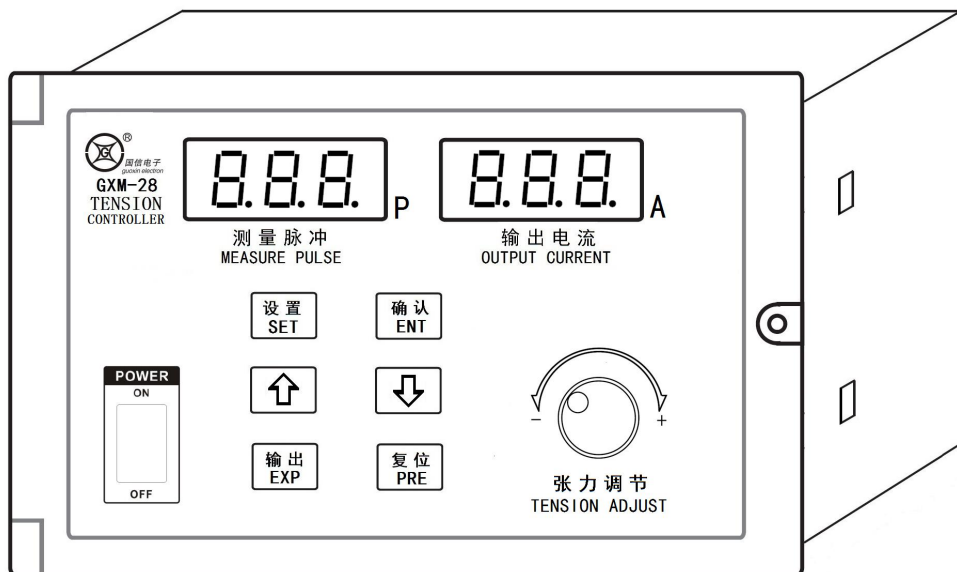




GXM-28 型自动锥度张力控制器 使用说明书



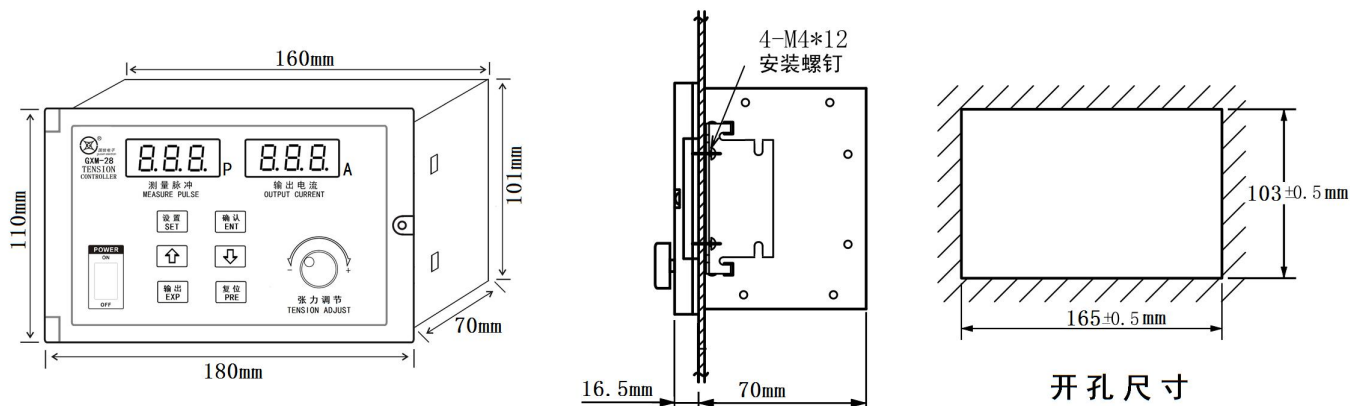
<http://www.gx-dz.cn>

一、技术参数：

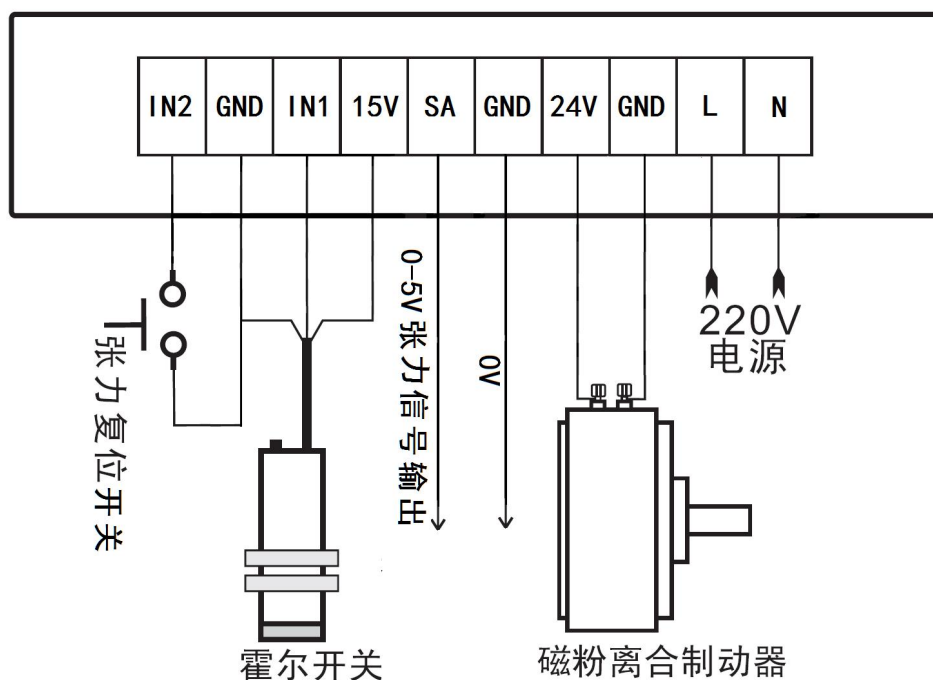
输入电压：AC220V±15%
 输出电流：DC 0-3A
 最大输出电流设置：2A/3A
 适配负载阻抗：8-12Ω
 电流输出波动：<0.01A

张力控制方式：手动控制/脉冲式锥度控制
 锥度模式选择：收卷锥度/放卷锥度
 脉冲设定范围：0-999 此
 脉冲输入最高频率：100HZ

二、外型尺寸：



三、接线图：



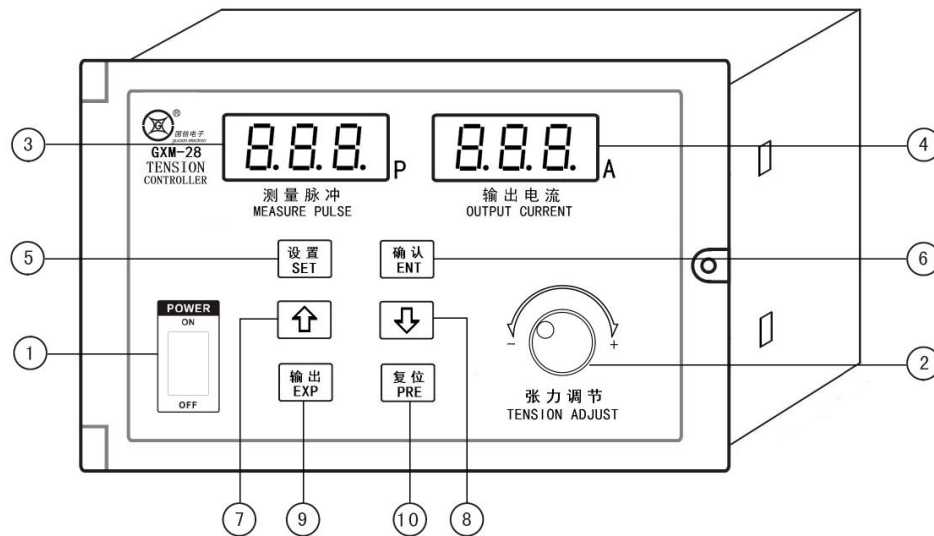
提示：

- 该 0-5V 张力信号输出可用于驱动张力板或力矩电机等，当使用该信号时需将系统参数 P11 设置为 3A，否则输出最大电压将不能到达 5V。

注意：

- <！> 该控制器工作电压为 AC220V±15%/50-60HZ，电压过高会导致控制器永久性损坏。
- <！> 磁粉离合制动器阻抗应该在 8-12Ω之间，否则会导致控制器过热而永久性损坏。

四、操作与显示界面介绍：



- ①、电源开关：控制器总电源控制。
- ②、电位器：调节该电位器可以手动改变输出电流。
- ③、测量脉冲显示：当控制器选择锥度张力控制模式时【参数 P11=2 或=3】该窗口显示霍尔开关输入的脉冲数量，控制器选择手动控制模式时【参数 P11=0 或=1】该窗口显示张力输出的千分比数据；设置参数时该窗口显示参数号。
- ④、工作电流显示：显示控制器当前的输出电流，设置参数时该窗口显示设置的数据。
- ⑤、设置键：按该键将进入参数设置。
- ⑥、确认键：在参数设置状态按该键控制器将当前设置的数据保存并退出设置。
- ⑦、⑧、数据调节键：在设置状态按该键可以调节数据。
- ⑨、输出键：按该键可以使控制器打开或关闭输出，若处于关闭输出状态时工作电流显示窗口将闪烁提示。
- ⑩、张力复位键：当控制器处于锥度张力模式【P10=2 或 3】时，按该键可以使当前的张力输出复位到设定的复位张力【P03】手动模式时按该键无效。

五、参数：

- 1、普通参数设置方法：按设置键测量脉冲显示窗口将显示参数号【如：P01】电流输出显示窗口显示该参数号的内容，继续按设置键将选择下一参数号，选择好参数号后按数据调节键可以调节设置的数据，当数据调到所需的数据后按确认键将退出设置。
- 2、系统参数设置方法：连续按设置键大于 5 秒钟，控制器将进入系统参数设置，设置方法和普通参数相同。
- 3、参数内容：
 - 【P01 脉冲数量】：该控制器的锥度张力控制是依靠霍尔开关拾取收放卷轴的脉冲数量时张力输出递增或减一个单位，从而实现锥度张力控制。
 - 【P02 复位张力】：当用户按操作面板的张力复位键或外接张力复位按钮时，控制器当前的输出电流将复位到该复位张力值，设置范围 0-999 对应控制器最大输出电流【P11】的千分比。
 - 【P10 张力控制方式】：0、1：为手动方式，由操作面板电位器调节输出电流。
2：收卷锥度张力方式。
3：放卷锥度张力方式。
 - 【P11 最大输出电流】：为适应不同扭矩的磁粉离合制动器，该控制器可以设定最大的输出电流，用户根据实际需要设定控制器最大的输出电流来提高控制精度，设定范围 2-3A。

提示：

- 👉 参数【P10】和【P11】为系统参数

六、使用方法：

- 1、手动张力：手动张力控制方式采用电位器直接调节输出电流与改变张力。用户根据该说明书接线图部分相应连接好线路，设置好参数即可工作。
- 2、收卷锥度张力：收卷锥度张力控制采用霍尔开关拾取收卷轴的脉冲量到达用户设定的脉冲数量【参数 P01】时张力输出电流增大一个单位，从而使收卷轴的收卷材料卷径变大时输出电流也跟着变大实现锥度张力控制，用户可以根据材料的厚度设置脉冲数量【参数 P01】来改变张力的递增速度。
- 3、放卷锥度张力：放卷锥度张力控制和收卷锥度张力控制方法基本相同，仅区别与收卷锥度张力控制为增大输出电流，放卷锥度张力控制为减小输出电流。

提示：

- 当控制器选择收、放卷锥度张力控制时：
 - 1、设置好复位张力【参数 P02】，该参数为控制器张力复位时输出的张力。由于卷绕材料换卷时卷径发生突变，这时输出张力也应该相应的改变，所以使用张力复位功能可以方便的改变输出张力以满足卷绕材料换卷时的张力变化。
 - 2、控制器在运行状态时若需要手动改变当前的输出张力时可通过调节电位器来实现，同时测量脉冲显示窗口将短时显示当前输出最大电流的千分比，停止调节后显示窗口恢复显示测量脉冲。

七、收、放卷锥度张力工作示意图：

