



GXGK-A 系列光电纠偏控制器

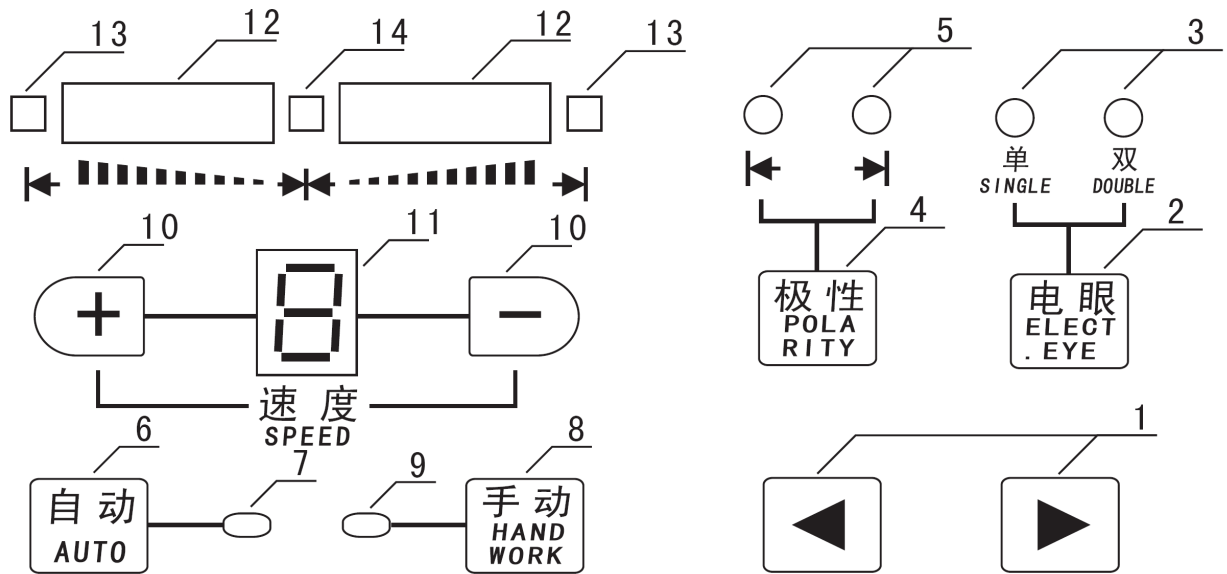
使 用 说 明 书

<http://www.gx-dz.cn>

一、概述:

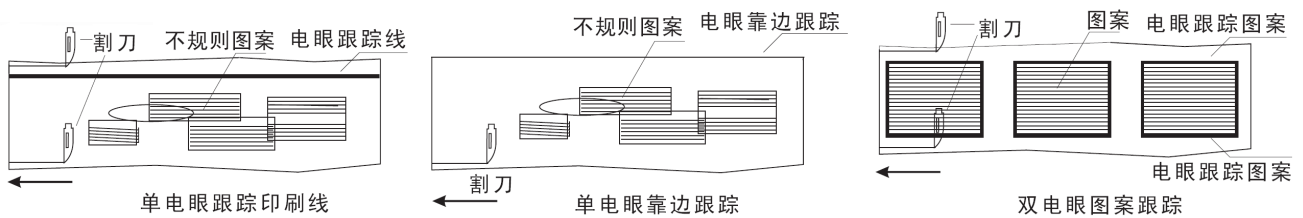
本纠偏控制器配合同步电机、光电眼、滚珠丝杆能对印刷后的薄膜、纸张等进行自动跟踪纠偏。其控制面板采用微触开关，控制线路采用单片机智能化控制，可选单光电/双光电控制，消除了以往纠偏控制器单电眼工作时的噪声与震动过大现象。另外增加了外接方向和状态接口使纠偏操作更为便捷。

二、面板及开关示意图:

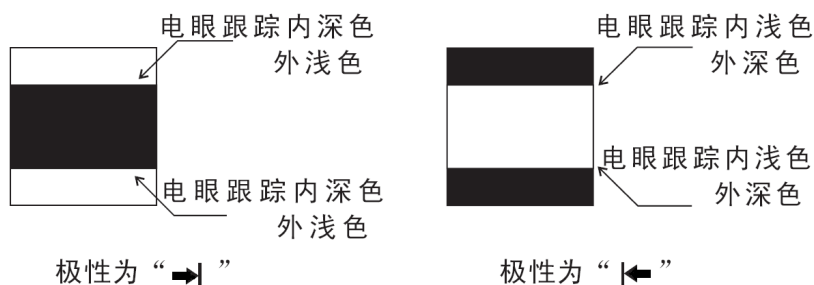


三、纠偏控制部分（按上图编号 1-14）:

- 1、点动开关：分别按这两个开关可以点动同步电机使其正转或反转，不论纠偏控制器工作状态在自动或手动。
- 2、电眼选择开关：按此开关可以选择控制器工作于单电眼状态或双电眼状态。一般单电眼用来跟踪印刷线和非印刷材料靠边跟踪；而双电眼用来跟踪不规则印刷图案（见下面事例图）。

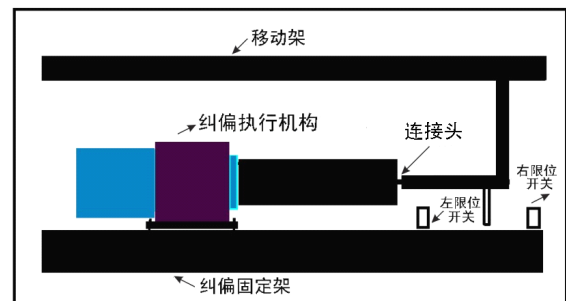
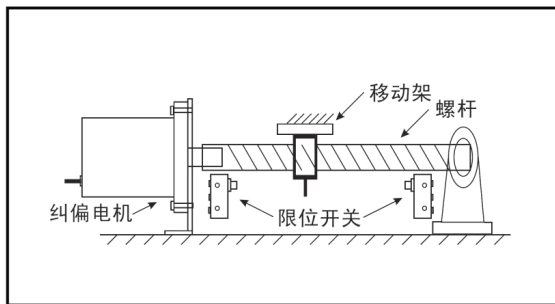


- 3、电眼选择指示灯：分别指示电眼选择于单电眼状态或双电眼状态
- 4、极性选择开关：按此开关可以选择光电的取极方式，即亮动作或暗动作（见下面事例图）。



- 5、极性选择指示灯：分别指示跟踪光电的极取方式。
- 6、自动开关：按此开关控制器将进行自动纠偏状态。此时，同步电机的正转或反转则由电眼检测到的色标是否偏离目标而控制。
- 7、自动状态指示灯：当纠偏控制器处于自动工作状态时，此指示灯亮。
- 8、手动开关：按此开关控制器将处于手动纠偏状态。此时，同步电机的正转或反转则由开关【1】控制。
- 9、手动状态指示灯：当纠偏控制器处于手动工作状态时，此指示灯亮。
- 10、响应速度调整开关：按此两个开关可以调整纠偏的响应速度。数值越大，响应速度越慢。反之，响应速度则越快。
- 11、响应速度显示器：显示纠偏的响应速度。
- 12、同步电机运转方向指示：此两条发光条分别指示同步电机的运转方向。
- 13、限位指示灯：此指示灯亮表示纠偏架已经移动到纠偏有效范围两端的极限。
- 14、电源指示灯：指示纠偏电脑主板电源状态。

四、纠偏架示意图：



五、纠偏接线图：

